

Carla Muschio

# Omaggio a Elizabeth Zimmermann



Elizabeth Zimmermann è stata una “stilista”, diremmo oggi, della maglia negli Stati Uniti, nella prima metà del XX secolo. Austriaca di origine, crea un negozio di filati che vende anche per corrispondenza. Per la sua clientela produce un bollettino periodico in cui mostra modelli da lei creati e offre le istruzioni per realizzarli.

Elizabeth ha una grande perizia tecnica, che applica in alcuni modelli, ma molti suoi capi sono speciali senza richiedere grandi doti esecutive, poiché il loro aspetto sorprendente si ottiene con mezzi semplici.

È il caso della *surprise jacket* da neonato, che è forse il capo più tipico e più noto tra i modelli di Elizabeth Zimmermann. A chi non ha un senso della geometria sviluppato come quello della nostra creatrice è difficile capire la costruzione di questo cardigan, ma a seguire fedelmente le sue istruzioni si riesce a realizzarlo. Una volta l'ho fatto.

Per il mio cardigan, destinato a un bambino di tre anni, ho mutuato l'idea base della *surprise jacket* della Zimmermann, ma per il resto ho creato un modello mio.

L'invenzione della stilista austriaca è questa: volendo realizzare un rettangolo a punto legaccio con strisce multicolori che corrono lungo tre lati, bisogna avviare un numero di maglie tale da ottenere una lunghezza corrispondente alla somma del lato più lungo del rettangolo e dei due corti:  $a + 2b$ .

Si individuano i vertici A e B e in quei punti, a ogni ferro diritto, si esegue una doppia accavallata. Quando si saranno eseguite tante accavallate quante sono le maglie dei due lati corti, si chiudono tutte le maglie insieme, scoprendo di aver ottenuto un rettangolo.

Il disegno mostra le misure dei vari pezzi.

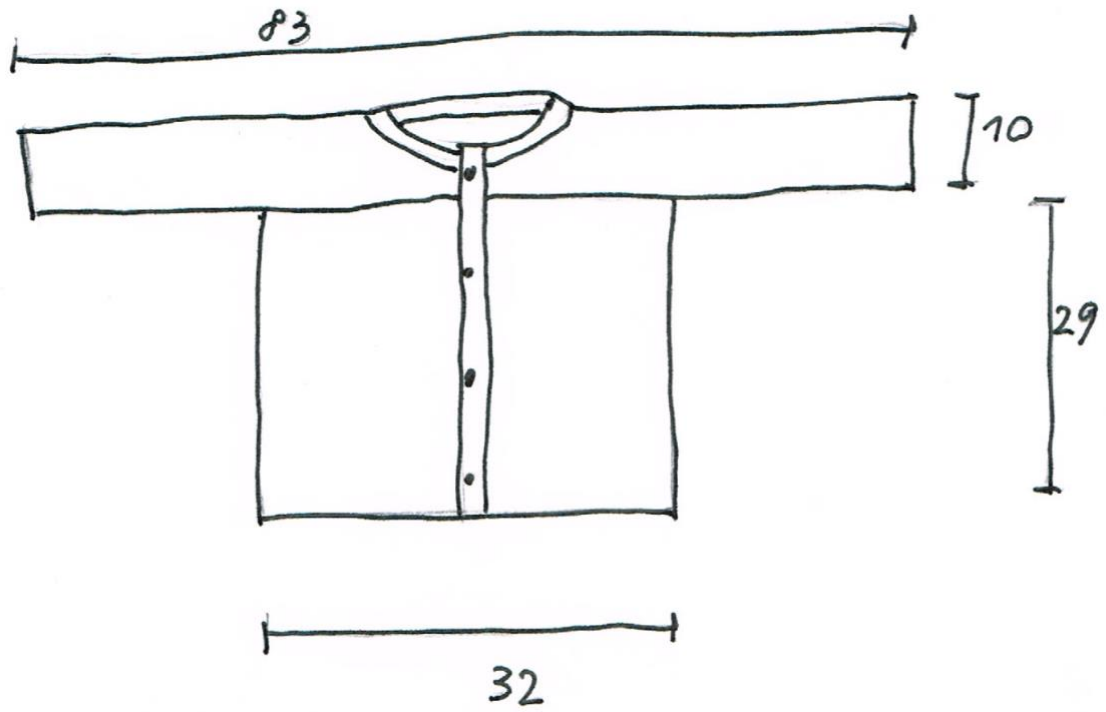
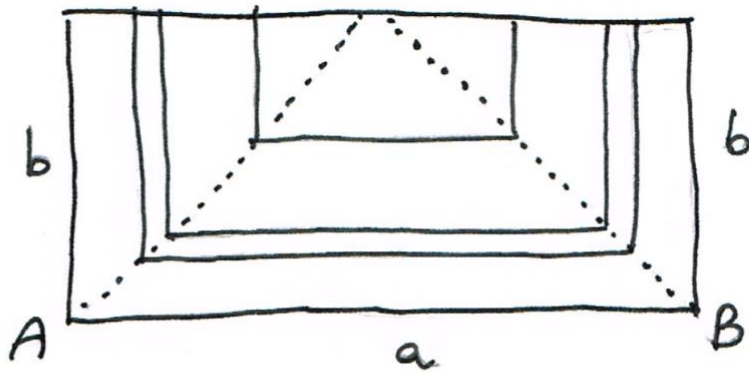
Ho utilizzato lana sport e ferri del 3.

Tutto il cardigan è a punto legaccio.

Avviare 228 mm ed eseguire le prime doppie accavallate dopo la 57° maglia e la 171°. Si otterrà un rettangolo di cm 65 x 30, che va a costituire il davanti e il dietro del cardigan.

Per lo sprone e le maniche riuniti, avviare 160 mm. Dopo 10 cm chiudere le 36 mm centrali per il collo. Proseguire con le due parti separatamente. Dopo 4 giri avviare 15 mm per il collo e proseguire fino a un'altezza totale di cm 20. Chiudere tutte le maglie insieme.

Raccogliere le maglie attorno al collo ed eseguire un bordo. Raccogliere le maglie sui due lembi del cardigan ed eseguire i bordi. In uno, a distanza regolare, lavorare degli occhielli.





Carla Muschio  
*Omaggio a Elizabeth Zimmermann*

Testo e immagini di Carla Muschio

Edizioni Lubok  
Data di pubblicazione: 12 ottobre 2024  
[www.carlamuschio.com](http://www.carlamuschio.com)

Download gratuito per uso non commerciale

Pubblicabile su altri siti previa autorizzazione

---

